

Ayen

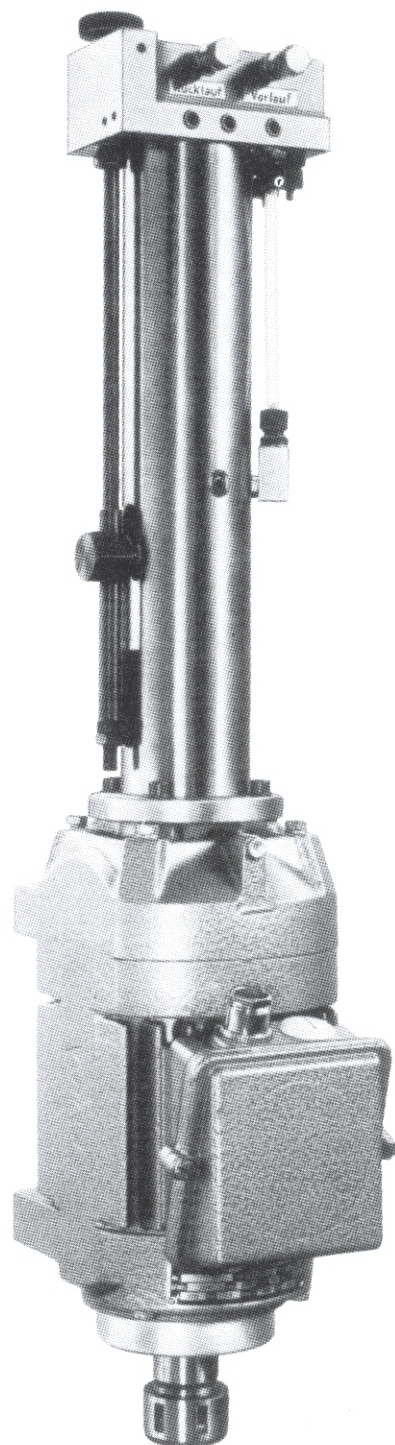
Präzisionsmaschinen für die
Holzbearbeitung

Elektro-pneumatische Schubwellen- Bohreinheiten

mit Druckluftbetätigung
für die Automation

unités de perçage
pneumatiques

operated by compressed
air for automation



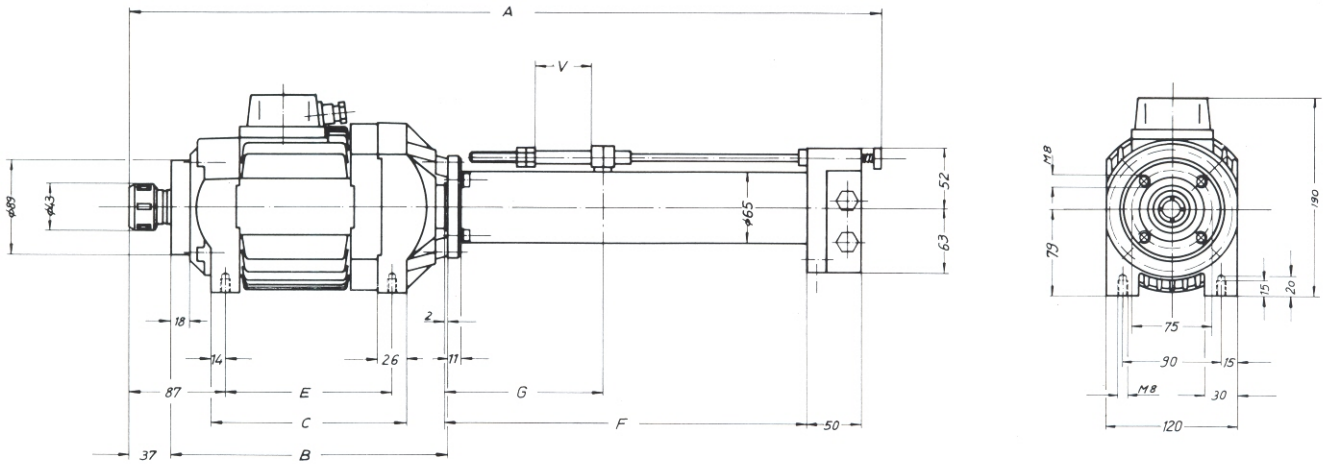
für Einzel- und Serienbohrungen auch in Verbindung mit Mehrspindelgetrieben

pour perçages unitaires ou multiples se livrent aussi avec têtes de perçage
à broches multiples

for one-off and series drilling, also for use in conjunction with multi-spindle heads

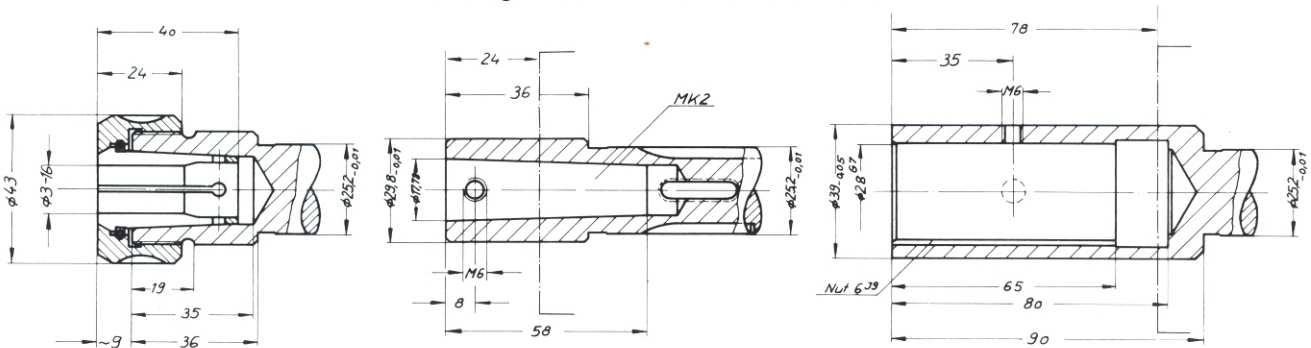
Technische Daten umseitig/Voir caractéristiques au verso

Ayen



Motorleistung Puissance du moteur Motor Performance						Pneumatikbohraggregate der Baureihe RPM Units de perçage Pneumatic Drill-Assemblies in the RPM Series						
Type Type	PS CV HP	kW kW	1/min 1/min 1/min	Volt Y Volt Y Volts Y	Amp. Amp. Amp.	A	B	C	E	F	G	V Hub max. course stroke
RPM 05	0,5	0,34	2800	380	0,93	669	242	170	142	328	143	98
RPM 1	1	0,73	2800	380	1,6	679	252	180	152	328	143	98
RPM 2	2	1,47	2800	380	3,5	814	282	210	182	433	197	150
RPM 3	3	2,2	2800	380	5,2	854	322	250	222	433	197	150

Werkzeugaufnahmen · Porte-outil · Tool Carriers



Konstruktionsänderungen vorbehalten / The right to make changes in design is reserved